



SERIE PICCOLO

Vidrio 6/8 mm

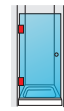
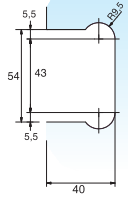
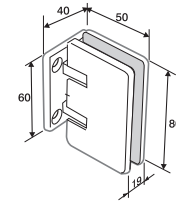
BISAGRA SIMPLE 90°

80 x 50 mm

Retención a 0°, +90°, -90°

Acabados:

| | |
|-------------------|----------------|
| Plata brillo | 1842 PB |
| Plata mate veloux | 1842 PM |
| Efecto inox mate | 1842 IN |



360P

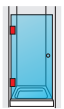
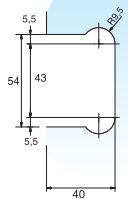
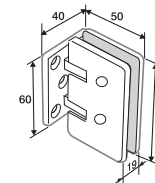
BISAGRA DESPLAZADA 90°

80 x 50 mm

Retención a 0°, +90°, -90°

Acabados:

| | |
|-------------------|----------------|
| Plata brillo | 1843 PB |
| Plata mate veloux | 1843 PM |
| Efecto inox mate | 1843 IN |



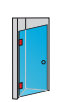
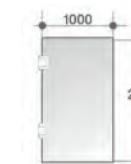
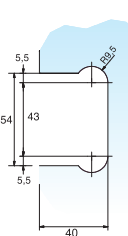
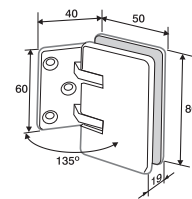
362P

BISAGRA 135°

80 x 50 mm

Acabados:

| | |
|-------------------|----------------|
| Plata brillo | 1844 PB |
| Plata mate veloux | 1844 PM |
| Efecto inox mate | 1844 IN |



361P

BISAGRA DOBLE

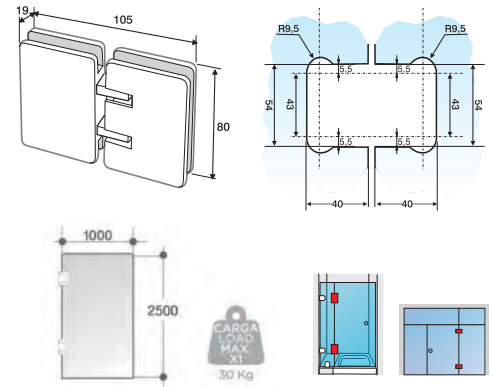
80 x 105 mm

Retención a 0°, +90°, -90°

Acabados:

| | |
|-------------------|----------------|
| Plata brillo | 1845 PB |
| Plata mate veloux | 1845 PM |
| Efecto inox mate | 1845 IN |

*Bisagra doble sin retención a 180° en pág. 183 (REF.1846)

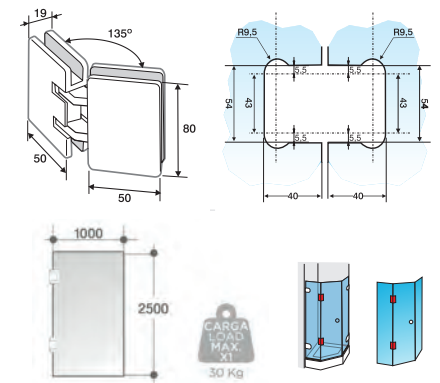


363P

BISAGRA DOBLE 135°

Acabados:

| | |
|-------------------|----------------|
| Plata brillo | 1847 PB |
| Plata mate veloux | 1847 PM |
| Efecto inox mate | 1847 IN |



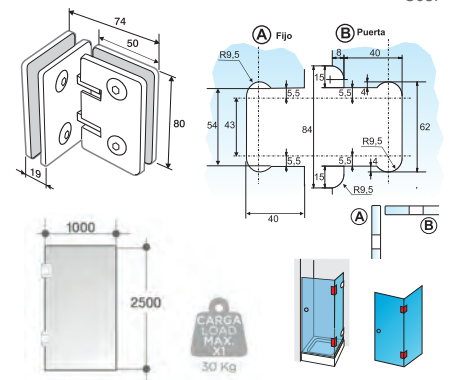
364P

BISAGRA DOBLE 90°

Retención a 0°, +90°, -90°

Acabados:

| | |
|-------------------|----------------|
| Plata brillo | 1848 PB |
| Plata mate veloux | 1848 PM |
| Efecto inox mate | 1848 IN |



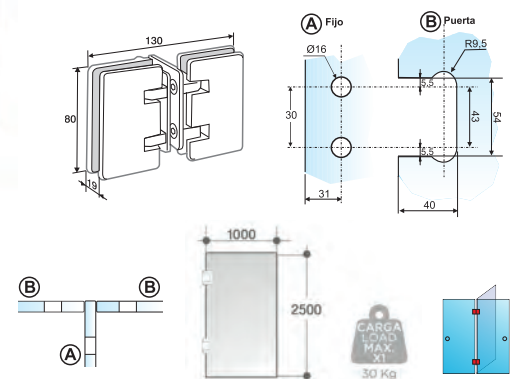
368P

BISAGRA DOBLE VIDRIO CENTRAL

Retención a 0°, +90°, -90°

Acabados:

| | |
|-------------------|----------------|
| Plata brillo | 1849 PB |
| Plata mate veloux | 1849 PM |
| Efecto inox mate | 1849 IN |



367P